

Separett[®] **FREEZE**

Modell 2000



Separett[®]
www.separett.com

SWE **TEKNISKA DATA**

• Modell 2000

FIN **TEKNISET TIEDOT**

• Mallit 2000

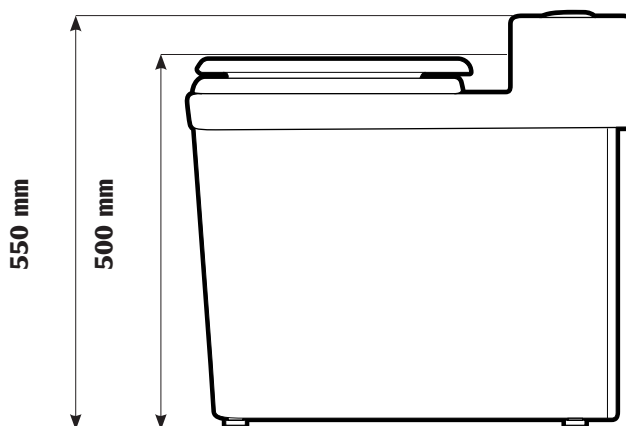
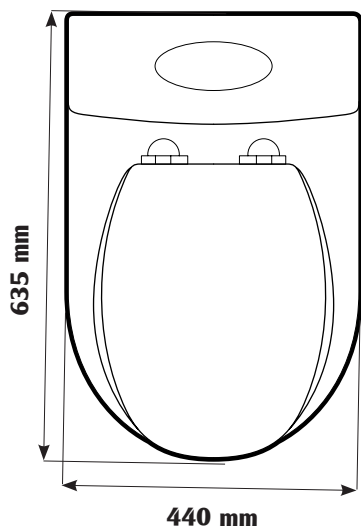
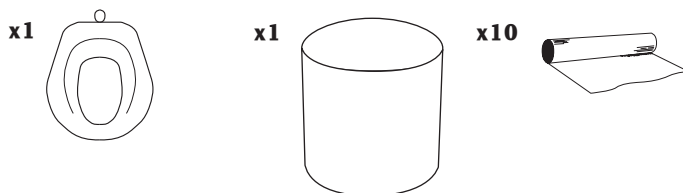
ENG **TECHNICAL DATA**

• Model 2000

Detta medföljer produkten

Tuotteen mukana toimitettavat osat

This is included with the product

**SWE****Kapacitet**

2-4 personer

Vikt

30 kg

Spänning

230 V

Effekt

60 W

Frysmedel

Är miljövänliga R 600a. (isobutan), som inte skadar ozonskiktet

Material

Återvinningsbar polystyren. Pulverlackad plåt.

Innerbehållare

20 liter polypropen

Energiförbrukning

1,5kWh/dygn

Elanslutning

Sladd 2,3m med jordad stickpropp

Ljudnivå fläkt

Ca 39dB(A)

Max belastning

150kg

FIN**Kapasiteetti**

2-4 henkilöä

Paino

30 kg

Jännite

230 V

Teho

60 W

Pakastusaine

On ympäristöystävällinen R 600a (isobutan) joka ei vahingoita ozonikerrosta.

Materiaali

Kierrätettävä polystyreeni. Pulverilakattu pelti.

Sisäsäiliö

20 l polypropeeni

Energiankulutus

1,5kwh/vuorokausi

Sähköliitintä

Johto 2,3m maadoitettu

Äänitaso

n. 39dB(A)

Kantavuus

150kg

ENG**Capacity**

2-4 persons

Weight

30 kg

Spänning

230 V

Voltage

60 W

Freeze

Is environmentally friendly R 600a. (isobutane), which does not harm the ozone layer

Material

Recyclable polystyrene. Powder coated steel.

Inner container

20 liter polypropylene

Energy consumption

1,5kWh/24 hrs

Electric connection

Cable 2,3m with earthed plug

Noise level fan

Ca 39dB(A)

Max load

150kg

Innan användning

Din nya produkt är en miljövänlig frystoalett avsedd för 2-4 personers hushåll.

Vi rekommenderar att du noga läser bruksanvisningen för att få bästa nytta av den nya anläggningen. Anvisningen beskriver toaletten och ger goda råd om bruket. När du har läst bruksanvisningen, spara den för kommande behov.

1. När du har avlägsnat toaletten från förpackningen, granska att den inte har fått transportskador. Vänligen meddela om eventuella skador till försäljaren inom ett dygn från mottagandet. Det är transportören som i första hand ansvarar för skador.
2. Innan toaletten tas i bruk skall man låta den stå i normalläge i en halv timme, så att om olja under transporten har runnit in i rören kan den återgå till kompressorn.
3. Apparaten är försedd med fyra justerbara fötter. De skall justeras så att de är stadigt mot underlaget och att toaletten står plant.
4. Om toaletten placeras intill ett värmebatteri ökar elförbrukningen och fryskapaciteten minskar. Vi rekommenderar att inte använda toaletten i ett utrymme med golvvärme. Bästa temperatur på omgivningen är +10 - +22 grader Celsius.

Produkten

Toaletten är tillverkad av återvinnbart material. Frysmiddel är miljövänliga R 600a. (isobutan), som inte skadar ozonskiktet.

Användning

Med toaletten levereras en rulle Bio-Bag säckar. Tryck ner påsens botten i hinken och vik kanten över dess ytterkant så att hinken kan placeras i toaletten. Kontrollera att hinkens handtag inte är i vägen för sittring och lock. Efter detta kan strömmen kopplas på med strömbrytaren på ovasidan. Ett ljus syns i den när apparaten fungerar.

Cirka en timme efter det att strömmen kopplats på kan toaletten användas.

Tömning

När hinken fyllts till två tredjedelar skall säcken bytas. Vik in säckens kanter i hinken och lyft bort den. Använd hinken till att transportera avfallet till komposten. För att påskynda sönderfallet kan man söndra påsen med en spade eller grep. Kontrollera om det har bildats is under sitsen.

Om så är, avfrosta toaletten och torka väggarna innan en ny påse sätts på plats.

Justering av frystemperatur

På den bakre väggen finns termostatreglaget. Rekommenderad temperatur i behållaren är -15 Co. Temperaturen kan lätt kontrolleras med termometer. Reglagepunkt 3 ger vanligen rätt temperatur. Observera att lägre temperatur inte förbättrar fryskapacitet, utan ökar kompressorns gång och samtidigt elförbrukningen.

Varningsljus för hög temperatur (röd lampa invid strömbrytaren)

Den röda lampan lyser när temperaturen i behållaren är över -12C°.

När man t.ex. startar anläggningen lyser lampan tills temperaturen är under -12C°

Rengöring och service

Den enda service som behövs är avfrostning då och då. Rengöring kan ske med ett mildt tvättmedel på en fuktig tvättnapp.

Om toaletten inte används på lång tid

- avlägsna säcken
- dra ur stickkontakten
- rengör och torka frysbehållaren
- lämna locket uppe

Felsökning om toaletten inte fungerar

Separett FREEZE är tillverkad och utprovad för bästa möjliga funktion och tillförlitlighet. Om den trots detta inte fungerar som avsett följer här några punkter att kontrollera innan kontakt tas med återförsäljare eller Separett AB.

1. Toaletten fungerar inte
 - är stickkontakten i kontakten?
 - kommer det ström till anläggningen, lyser lampan i strömbrytaren?
 - har strömmen kopplats på med brytaren?
 - är termostatreglaget i rätt läge? (normalt läge 3)
2. Frysningen är långsam
 - är toaletten i ett rum där temperaturen är över 25 C°?
 - står toaletten intill ett värmebatteri, eller i ett rum med golvvärme?
 - är mängden ”vara” större än normalt?
 - är termostaten i rätt läge? (normalt läge 3)
 - finns det mycket is på fryskärlets väggar?
3. Ljudet onormalt
 - berör toaletten ett vattenledningsrör eller någon möbel?
 - står toaletten stadigt på sina fyra fötter?
 - bubblande eller väsande ljud är helt normala ljud från frysanläggningen.

Ennen käymälän käyttöönottoa

Ostamasi tuote on luontoystävällinen pakastava käymälä, joka on tarkoitettu 2 – 4 hengen kotitalouksille.

Jotta saisit uudesta laitteesta parhaan mahdollisen hyödyn, suosittelemme käyttöohjeen huolellista lukemista. Ohjeet sisältävät laitteen kuvauksen sekä hyödyllisiä laitteen käyttöön liittyviä neuvoja. Luettuasi ohjekirjan laita se talteen vastaisuuden varalle.

1. Kun olet poistanut laitteen pakkauksesta, tarkista että siinä ei ole kuljetuksen aikana tulleita vaurioita. Ilmoita mahdollisista vaurioista tai puutteista vuorokauden kuluessa myyjälle. Kuljetusvaurioista vastaa ensisijaisesti kuljetuksen suorittanut kuljetusliike.
2. Ennen laitteen käynnistämistä on suositeltavaa odottaa puoli tuntia, että kuljetuksen aikana mahdollisesti putkistoon siirtynyt öljy palautuu kompressoriin.
3. Laitteessa on neljä kiertämällä säädettävää jalkaa. Jalat tulee säätää siten että kaikki jalat ovat tukevasti maassa ja laite on vaakasuorassa.
4. Laitteen sijoittaminen lämpöpatterin tai muun lämpölähteen välittömään läheisyyteen lisää sähkön kulutusta ja heikentää pakastustehoa. Käymälän asentaminen tilaan, jossa on lattialämmitys, ei ole suositeltavaa. Paras ympäristön lämpötila on +10 - + 22 Celsiusastetta.

Tuote

Laite on valmistettu kierrätettävistä materiaaleista. Kylmäaineena on käytetty ympäristöystävällistä R600a (isobutaani) kylmäainetta, joka ei vahingoita otsonikerrosta.

Käyttö

Mukana on Biosäkkirulla. Paina pussin pohja ämpärin pohjalle ja käännä säkin päät ämpärin yläreunan ulkopuolelle siten, että ämpäri voidaan pudottaa istuimeen. Tarkista, että ämpärin sanko on sisäpuolella siten, että istuinrenas ja kansi menevät hyvin alas.

Tämän jälkeen voit kytkeä virran tuotteen takana olevasta kytkimestä. Vihreä merkkivalo palaa laitteen ollessa toimintakunnossa.

Noin tunnin kuluttua käynnistämisestä käymälää voidaan käyttää.

Huom! Jätessäkkiin ei saa laittaa tulitikkuja, tuhkaa eikä mitään palolle altistavaa jätettä.

Tyhjennys

Ämpärin täyttyttyä noin 2/3 säkki vaihdetaan. Säkin yläreunat käännetään ämpärin sisään ja ämpäri nostetaan pois istuimesta. Ämpärillä on helppo viedä jäte kompostiin. Prosessin jouduttamiseksi voidaan säkki rikkoa kompostissa esimerkiksi talikolla.

Tarkista onko istuimen altaan seiniin kertynyt jäätä. Tarvittaessa on jää sulatettava ja seinät kuivattava ennen uuden säkin laittamista.

Pakastuslämpötilan säätö

Laitteen takaseinässä sijaitsee termostaatin säätönappi. Suositeltava lämpötila altaassa on – 15 C°. Lämpötilan voi tarvittaessa tarkistaa jääkaappilämpömittarilla, jonka annetaan olla pakastusaltaan pohjalla muutamia minutteja. Suositeltava lämpötila saavutetaan yleensä asetusarvossa 3. Huom! Lämpötilan säätäminen kylmemmälle ei lisää pakastustehoa vaan laskee pakastimen sisälämpötilaa, joka lisää kompressorin käyntiaikaa ja vaikuttaa lisää sähkön kulutusta.

Lämpötilan hälytysvalo (punainen merkkivalo kannessa)

Lämpötilan hälytysvalo palaa käymälässä kun käymälän sisälämpötila on korkeampi kuin – 12 celsiusastetta.

Esim. Ensimmäisen kerran laitetta päälle laitettaessa tuotteessa palaa punainen valo niin kauan kunnes astia on saavuttanut – 12 C° lämpötilan

Puhdistus ja huolto

Jään sulattaminen tarvittaessa on ainoa huoltotoimenpide, jota laite tarvitsee.

Puhdistus tapahtuu pyyhkimällä kostealla rievulla mietoa pesuainetta käyttäen.

Jos laitetta ei käytetä pitkään aikaan:

- Poista säkki istuimesta.
- Irrota laitteen pistotulppa pistorasiasta.
- Puhdista ja kuivaa laitteen kylmäallas.
- Jätä istuimen kansi auki.

Vian etsintä

Separett Freeze on valmistettu ja testattu parhaan suorituskyvyn ja luotettavuuden. Jos se ei vielääkään toimi tarkoitettulla tässä on muutamia kohteita tarkistaa ennen kuin otat yhteyttä jälleenmyyjään tai toimittanut sitä.

1. Laite ei toimi
 - Onko pistoke pistorasiassa?
 - Tuleeko laitteeseen sähkö, palaako vihreä merkkivalo?
 - Onko virta kytketty päälle virtakytkimestä?
 - Onko termostaatti oikeassa asennossa? (normaali asento 3)
2. Jäätyminen tapahtuu hitaasti
 - Onko laite tilassa, jossa lämpötila on yli 25 C°?
 - Onko laite lämpöpatterin välittömässä läheisyydessä?
 - Onko viimeisen vuorokauden jätemäärä erityisen suuri?
 - Onko termostaatti oikeassa asennossa? (normaali asento 3)
 - Onko jäähdytysaltaan seiniin kertynyt jääkerros?
3. Laitteen käyntiääni epänormaali
 - Onko laite kosketuksissa viereiseen vesijohtoon, seinään tai muuhun kalusteeseen?
 - Seisooko laite tukevasti kaikilla neljällä jalalla?
 - Laitteen jäähdytyspiiristä kuuluvat pulputtavat tai sihisevät äänet ovat normaaleja kylmäjärjestelmän ääniä

Before use

Your new product is an environmentally friendly deep-freeze toilet for a 2-4 person household. Please read carefully the user manual and save it for further use

1. After retrieving the toilet from the packaging, check that there are no transport damages. In case of damages, please inform the dealer within 24 hours from delivery. The transport provider is responsible for any transport damages.
2. Before the toilet is taken into use, it should stand in normal position for half an hour. This enables all oil to flow back to the compressor.
3. There are for adjustable supports that are to be adjusted so that the toilet stands stable.
4. If the toilet is situated near a heating device the use of power increases and the capacity is lower. It is not recommended to place the device in a room with floor heating. Ideal ambient temperature is from +10 to +22degrees centigrade.

The product

The toilet is manufactured from recyclable material. The freezing agent is R 600a (Isobutane) which does not harm the Ozone layer.

How to use

The delivery includes a roll of bio-bag maize starch bags. Put the bag in the container and fold the upper part over the edge so that the container can be placed into the toilet. Check that the handle is not in way of the seat or lid. When this is done the current can be switched on. A signal light is lit when the apparatus works. After about one hour after switching on, the toilet is ready for use.

To empty the toilet

When the container is by two thirds full the bag has to be changed. Fold the edge of the bag inwards and lift the container out. Use the container to transport the contents to where it is to be disposed of. Please follow local environmental authorities' advice in the matter. Check if there is ice under the seat. If so, defrost the device, and dry the walls before putting in a new bag.

To adjust the freezing temperature

The thermostat switch is situated on the back wall. Recommended temperature in the container is -15 centigrade. Check the temperature with a thermometer. Switch setting 3 gives usually the correct temperature. Please note that a colder temperature only increases the use of power.

Temperature warning light (red light on top by the main switch)

The red light shines until the temperature is under -12 degrees Centigrade.

For example, when the device is switched on the first time the red light shines until the temperature is below -12.

Cleaning och service

Only defrosting every now and then is required. Clean by using a mild detergent on a moist tissue.

If the toilet is not be used for a longer period:

- remove the bag
- pull out the plug
- clean and dry the toilet
- leave the lid open

In case of failure

Separrett FREEZE is manufactured and tested for optimum performance and reliability. If it still does not work as intended here are some items to check before contacting your dealer or Separrett AB.

1. The toilet does not work
 - Is the current on?
 - Is the plug in the socket?
 - Is the switch "on"?
 - Is the fuse unbroken?
 - Is the thermostat in right position? (normal position 3)
2. Freezing is slow
 - Is the toilet in a room where the ambient temperature is over 25C, or is it in a room with floor heating?
 - Is the toilet standing by a heating radiator?
 - Is the amount of "product" larger than usual?
 - Is the thermostat in the right position? (normal position 3)
 - Is there much ice on the wall?
3. Noisy operation
 - Is the device touching a water pipe or a wall?
 - Is it standing steady on all four supports?
 - A bubbling or hissing sound is normal for all cooling devices.

SWE Bästa kund!

Tack för att du valt en produkt från Separett AB. Denna produkt har 3 års garanti för fabriktions- och/eller materialfel (ej arbete). Dock gäller inte garantin för normalt slitage, felaktig användning eller skötsel samt om kunden har orsakat skada eller ingrepp i produkten. Om du har frågor om reservdelar eller garanti, ber vi dig kontakta Separett AB

Glöm inte att spara kvittot!

Separett AB
Tel: +46371-71220
Fax: +46371-71260
Mail: info@separett.com
Web: www.separett.com

Service

1. Innan du gör en reklamation, kolla punkterna för felsökning.
2. Stäng apparaten med strömbrytaren. Vänta en timme, koppla på den på nytt.
3. Om den ännu inte fungerar, kontakta försäljaren, om det är fråga om en apparat med garantitid kvar. Garantin gäller tre år från inköpsdatum.
4. Efter garantitiden kontakta närmaste kylreparatör.

Tillbehör

Komposterbara Biosäckar art.nr 1127
Roslagskompost art.nr 30010
Latrinbehållare art.nr 1212

FIN Hyvä asiakas!

Kiitos, että valitsit Separett AB:n tuotteen. Tällä tuotteella on kolmen vuoden takuu, joka koskee valmistus- ja materiaalivikoja (ei työtä). Laite toimitetaan huoltoliikkeeseen. Takuu ei kata normaalia kulumista, virheellistä käyttöä tai kunnossapitoa tai tilannetta, jossa asiakas on aiheuttanut vahingon kajoamalla tuotteen. Jos sinulla on varaosiin tai takuuseen liittyviä kysymyksiä, ota yhteyttä laitteen valmistajalle Separett AB.

Muista säilyttää ostokuitti!

Separett AB
Tel: +35844-3637365
Fax: +46371-71260
Mail: infofi@separett.com
Web: www.separett.com

Huoltopalvelu

Ennen kuin teet vikailmoituksen:

1. Tarkista edellä mainitussa luettelossa olevat kohdat
2. Kytke laite pois toiminnasta virtakytkimestä. Odota yksi tunti ja kytke uudelleen.
3. Jos laite ei tämän jälkeen toimi, ota yhteys laitteen myyjään, mikäli kyseessä on takuunalainen laite. Takuu-aika on yksi vuosi ostopäivästä lukien.
4. Takuuajan päätyttyä voitte kääntyä lähimmän kodinkone- tai kylmäasennusliikkeen puoleen.

Tarvikkeet

Biojätessäkki tuote nro. 1127
Roslagskompostori tuote nro. 30010
Jätessäiliö Kannella tuote nro. 1212

ENG Dear Customer!

Thank you for choosing a product from Separett AB. This product has a 3-year warranty for fabrication or material faults (not work). The warranty does not cover normal wear or tear, faulty use or maintenance or if the customer has caused damage by interfering with the product. If you have any queries regarding spare parts or warranty, please contact Separett AB.

Do not forget to save your receipt!

Separett AB
Tel: +46371-71220
Fax: +46371-71260
Mail: info@separett.com
Web: www.separett.com

Service

1. Before contacting the dealer, check the points above.
2. Switch off the device, wait for an hour and switch it on again.
3. If it still does not work, please contact the dealer if the guarantee is valid. The guarantee is one year from purchase date.
4. After the guarantee period, contact the nearest cooling apparatus repairer.

Accessoires

Compostable waste bag item no. 1127
Roslagscompost item no. 30010
Solid waste container item no. 1212

SWE

GARANTI

FIN

TAKUU

ENG

WARRANTY

Produkt | Tuote | Product

Modell | Malli | Model

Serie nr | Valmistusnr | Serial no

Köpdatum | Ostopäivä | Date purchased

Separett[®]

www.separett.com