

PRODUKTBLAD AS

Portabla byggpumpar, serie AS contractor pump

Robust konstruktion för professionellt bruk. Låg vikt. Portabla.

Avsedda för pumpning av smuts- och gråvatten vid byggarbetsplatser mm. Motorn kyls av den pumpande vätskan, vilket medger pumpning vid låg nivå.

Dubbel mekanisk axeltätning i kol/keramik/kiselkarbid. Halvöppet pumphjul av hårdförkromad stålgering. Extremt slitstark.

Max vätsketemperatur +40°C.

Max partikelstorlek i den pumpande vätskan 8 mm (AS-215), 10 mm (50ASH, 80ASN, 100ASL).

Pumparna 50AS, 80AS samt 100AS kan även beställas med slanganslutning.

Typ beteckning	Artikel nummer	Motor Effekt kW	Strömart	Märkström A	Anslutning	Vikt, kg	Max kap l/m	Max tryck bar
AS-215	488200	1,1	3x400V	2,8	2"	29	400	2,0
AS-215M	488201	1,1	1x230V	7,3	2"	29	400	2,0
50ASH21.5	488202	1,5	3x400V	3,5	50	40	500	2,1
50ASH21.5M	488203	1,5	1x230V	10,0	50	40	500	2,1
50ASH22.2	488211	2,2	3x400V	5,1	50	45	550	2,5
80ASN21.5	488204	1,5	3x400V	3,5	80	40	830	1,6
80ASN21.5M	488207	1,5	1x230V	10,0	80	40	830	1,6
80ASN22.2	488213	2,2	3x400V	5,1	80	45	930	2,2
80ASN23.7	488208	3,7	3x400V	8,3	80	52	1090	3,7
100ASL23.7	488209	3,7	3x400V	8,3	100	56	1500	3,7

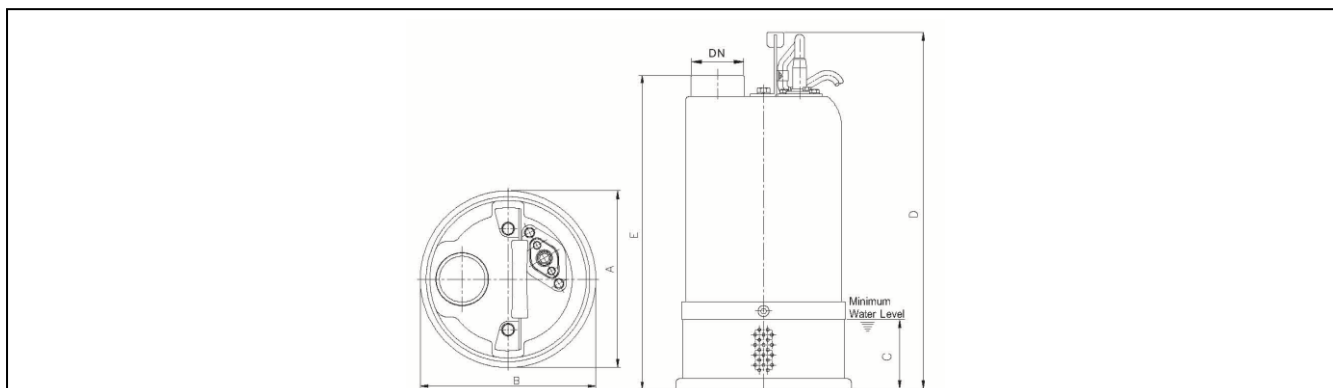
LoH2-98	488915	Slanganslutning 50AS
LpH3-98	488916	Slanganslutning 80AS
LoH4-98	488917	Slanganslutning 100AS



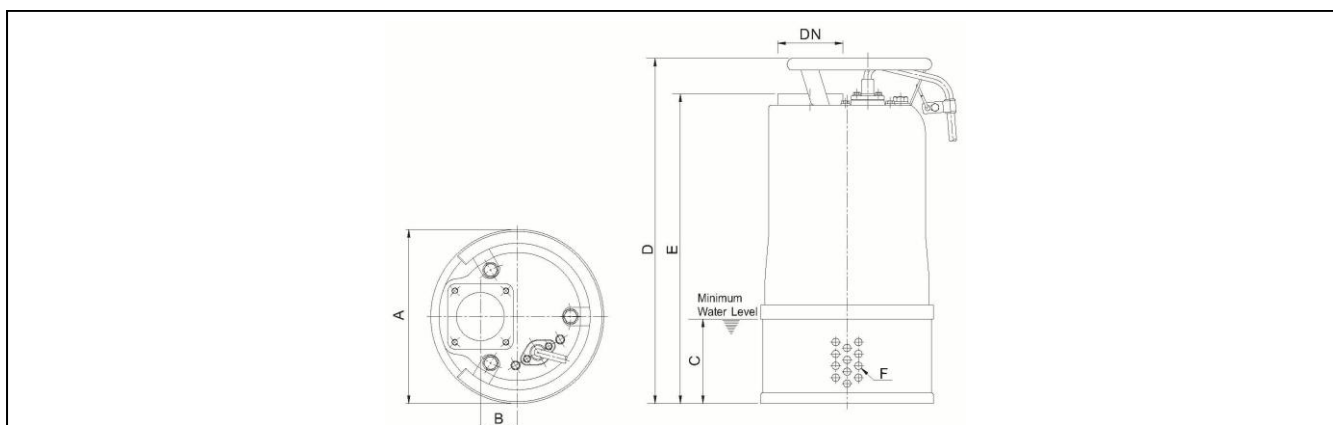
LoH



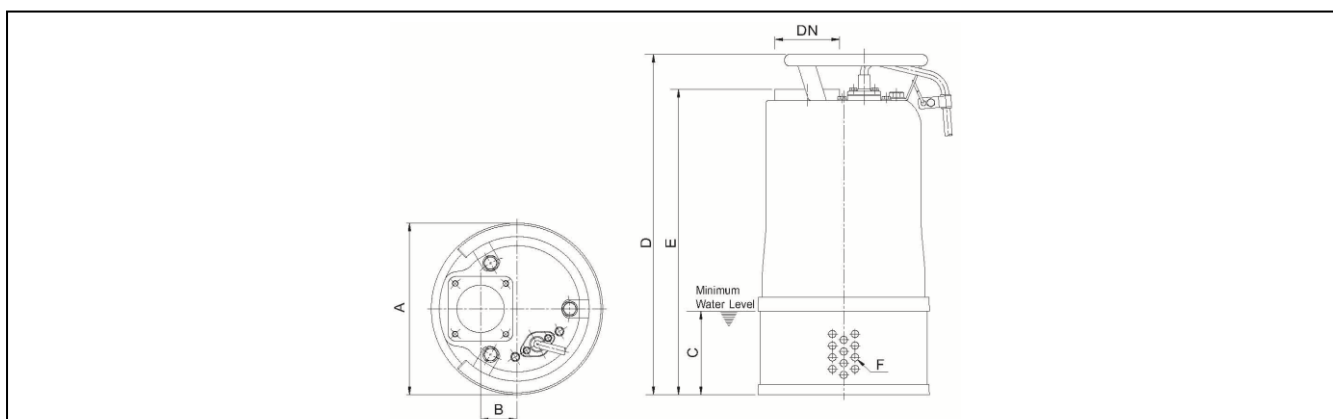
Anslutning standard 50, 80, 100 AS



Enhet mm					1-fas	3-fas	1-fas	3-fas
	DN	A	B	C	D	D	E	E
AS-215	50	210	210	85	482	423	370	429



Enhet mm					1-fas	3-fas	1-fas	3-fas	
	DN	A	B	C	D	D	E	E	F
50ASH21.5	50	235	50	115	511	466	488	403	10
50ASH22.2	50	235	50	115	541	466	478	403	10



Enhet mm					1-fas	3-fas	1-fas	3-fas	
	DN	A	B	C	D	D	E	E	F
80ASN21.5	80	235	50	115	511	466	448	403	10
80ASN22.2	80	235	50	115	541	466	478	403	10
80ASN23.7	80	235	50	115		496		433	10
100ASL23.7	100	235	50	115		511		448	10

